

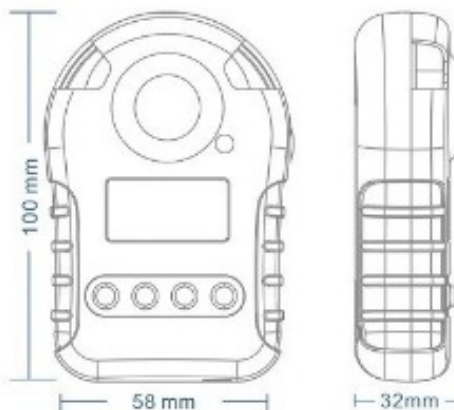


# BH-90

## Rilevatore Gas Portatile Singolo

### Specifiche Tecniche

Campionamento gas	Diffusione naturale
Tipo di allarme	Suono, Luce, Luce, Vibrazione
Temperature	20°C-50°C-50°C
Tipo batteria	3.7V 1500mA batteria al litio ricaricabile 3.7V 1500mA
Durata sensore	2 anni
Tempo di ricarica	5 ore
Registrazioni allarme	1000 set di dati
Durata dispositivo	lavorare ininterrottamente per almeno 10 ore
Antideflagrante	Espositore IIB T3 Gb



Dimensioni: 100x58x32mm

# BH-90 Rilevatore gas Portatile Singolo

BH-90 è un rivelatore di gas portatile economico, adotta la tecnologia di controllo micro a 8 bit tradizionale, risposta rapida, buona stabilità di alta precisione e capacità eccellente di ripetizione, facile da usare, piccolo e portatile, avendo buone prestazioni su impermeabile e adatto per l'ambiente duro. Costruito con torcia elettrica certificata Atex conveniente per il lavoro temporaneo in ambiente buio e 1500mA batteria al litio ricaricabile, lungo standby. Il rivelatore adotta 12864 LCD che può indicare perfettamente i vari dati tecnici ed il valore di concentrazione del gas, selezionare i dati dell'allarme da archiviare ed il rivelatore può conservare i dati. È adatto a prova di esplosione, sopravvive alla perdita di gas tossico, la conduttura sotterranea, il pozzo della miniera, la metallurgia, la centrale elettrica, l'industria chimica, il tunnel e altri ambienti pericolosi, impedisce alla gente di rimanere ferita, tiene i lavoratori sicuri ed impedisce la facilità di essere distrutto.



Sensori  
industriali



Torcia  
Atex



3 Tipi di  
allarme



Batteria  
lunga durata



Velocità di  
risposta



Ignifugo,  
impermeabile,  
anti-polvere

## Sensori supportati

Può rilevare più di 30 tipi di gas, può personalizzare in modo flessibile in base alle esigenze degli utenti (rilevare 1 gas in una sola unità).

## Range

EX: 0~100% LEL  
O<sub>2</sub>: 0~30% VOL  
H<sub>2</sub>S: 0~100 PPM  
CO 0~1000 PPM

## Risoluzione

EX: 1% LEL  
O<sub>2</sub>: 0.1% VOL  
H<sub>2</sub>S: 1 PPM  
CO 1 PPM



### Azioni del bottone

Accensione/spegnimento, premere più di 5 secondi; Confermare/annullare, impostare il parametro



### Azioni del bottone

Confermare il parametro, disattivare il suono di allarme e la vibrazione sotto lo stato di allarme



### Azioni del bottone

Aumentare o diminuire il valore impostato, contemporaneamente, premere il pulsante per 1 secondo e rilasciare, entrare nel menu.

Controllare i record di allarme, l'allarme alto e l'allarme basso, lo zero, la calibrazione, l'impostazione dell'ora e così via.

Ordini ed informazioni  
[www.gmgitalysrl.com](http://www.gmgitalysrl.com)  
[info@gmgitalysrl.com](mailto:info@gmgitalysrl.com)

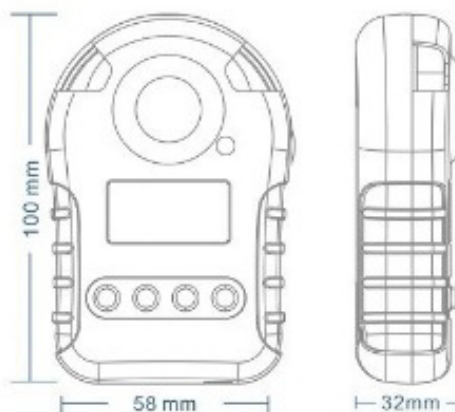


DISTRIBUTORE UFFICIALE IN  
**ITALIA E GERMANIA**



# BH-90

Portable single  
Gas Detector



Size: 100x58x32mm

## Technical Parameters

Gas sampling method	Natural Diffusion
Alarm methods	Sound, Light, Vibration
Working Temperature	-20°C-50°C
Power	3.7V 1500mA rechargeable lithium battery
Sensor life	2 years
Charging time	5 hours
Date Records	1000 sets of data
Operating time	working continuously for at least 10 hours
Explosion-proof	Exib IIB T3 Gb



# BH-90 Portable Single Gas Detector

BH-90 is an economical portable gas detector, adopts mainstream 8-bit micro control technology, quick response, high accuracy good stability and excellent repetition ability, easy to operate, small and portable, having good performance on waterproof and suitable for the harsh environment. Built in flashlight convenient for temporary work in dark environment and 1500mA rechargeable lithium battery, long standby. The detector adopts 12864 LCD that can indicate various technical data and gas concentration value perfectly, select history alarm data, and the detector can save data. It's suitable for explosion proof, survive from toxic gas leak, underground pipeline, mine well, metallurgy, power plant, chemical industry, tunnel and other dangerous environment, prevent people from being hurt, keep the workers safe and prevent the facilities from being destroyed.



Industrial sensor



Atex Flashlight



3 alarm methods



Large capacity battery



Fast response



Anti-fire, water, dust

## Sensors supported

Can detect more than 30 kind of gases, can customize flexibly according users' need (detect one gas in one unit).

## Range

EX: 0~100% LEL  
 O<sub>2</sub>: 0~30% VOL  
 H<sub>2</sub>S: 0~100 PPM  
 CO 0~1000 PPM

## Resolution

EX: 1% LEL  
 O<sub>2</sub>: 0.1% VOL  
 H<sub>2</sub>S: 1 PPM  
 CO 1 PPM



### Button operate instruction

Power on/off, press it more than 5 seconds; Confirm/cancel, set the parameter



### Button operate instruction

Confirm the parameter, turn off the alarm sound and vibration under the alarm status



### Button operate instruction

Increase or decrease the set value, at the same time, press the button for 1 second and release, enter the menu.

Check the alarm records, high alarm set and the low alarm set, zero set, calibration, time setting and so on.

Orders and informations  
[www.gmgitalysrl.com](http://www.gmgitalysrl.com)  
[info@gmgitalysrl.com](mailto:info@gmgitalysrl.com)

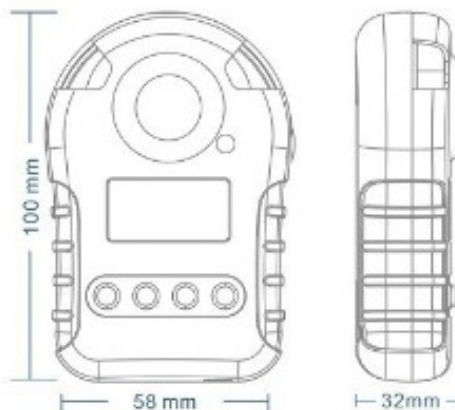


OFFICIAL DISTRIBUTOR IN  
**ITALY AND GERMANY**



# BH-90

## Tragbarer Einzelgasdetektor



Größe: 100x58x32mm

### Technische Parameter

Gasentnahmeverfahren	Natürliche Diffusion
Alarmmethoden	Schall, Licht, Vibration
Betriebstemperatur	-20°C-50°C-50°C
Leistung	3,7V 1500mA wiederaufladbare Lithium-Batterie
Sensorebensdauer	2 Jahre
Ladezeit	5 Stunden
Datumsangaben	1000 Datensätze
Betriebszeit	mindestens 10 Stunden lang kontinuierlich arbeiten
Explosionsschutz	Exib IIB T3 Gb T3 Gb

# BH-90 Tragbarer Einzelgasdetektor

BH-90 ist ein preiswerter tragbarer Gasdetektor, der die gängige 8-Bit-Mikrokontrolltechnologie, schnelle Reaktion, hohe Genauigkeit, gute Stabilität und ausgezeichnete Wiederholbarkeit, einfach zu bedienen, klein und tragbar, mit guter Leistung auf wasserdicht und geeignet für die raue Umgebung, einsetzt. Eingebaute Taschenlampe für temporäre Arbeiten in dunkler Umgebung und 1500mA wiederaufladbare Lithium-Batterie, langer Standby-Modus. Der Detektor verwendet eine 12864 LCD-Anzeige, die verschiedene technische Daten und Gaskonzentrationswerte perfekt anzeigen, historische Alarmdaten auswählen und der Detektor kann Daten speichern. Es ist geeignet für den Explosionsschutz, für das Überleben von toxischen Gaslecks, unterirdischen Rohrleitungen, Gruben, Metallurgie, Kraftwerken, der chemischen Industrie, Tunneln und anderen gefährlichen Umgebungen, um Verletzungen von Menschen zu verhindern, die Sicherheit der Arbeiter zu gewährleisten und die Zerstörung der Anlagen zu verhindern.



Industriesensor



Atex  
Taschenlampe



3  
Alarmmethodenalarme



Großvolumige  
Batterie



Schnelle  
Reaktion



Feuer-,  
Wasser- und Staubschutz

## Unterstützte Sensoren

Kann mehr als 30 Arten von Gasen erkennen, kann flexibel an die Bedürfnisse der Benutzer angepasst werden (ein Gas in einer Einheit erkennen).

## Range

EX: 0~100% LEL  
O<sub>2</sub>: 0~30% VOL  
H<sub>2</sub>S: 0~100 PPM  
CO 0~1000 PPM

## Auflösung

EX: 1% LEL  
O<sub>2</sub>: 0.1% VOL  
H<sub>2</sub>S: 1 PPM  
CO 1 PPM



### Bedienungsanleitung der Taste

Ein-/Ausschalten, länger als 5 Sekunden drücken; Bestätigen/Abbrechen, Parameter einstellen



### Bedienungsanleitung der Taste

Bestätigen Sie den Parameter, schalten Sie den Alarmton und die Vibration unter dem Alarmzustand aus.



### Bedienungsanleitung der Taste

Erhöhen oder verringern Sie den Sollwert, drücken Sie gleichzeitig die Taste für 1 Sekunde und lassen Sie sie los, betreten Sie das Menü.

Überprüfen Sie die Alarmmeldungen, die Einstellung des hohen Alarms und des niedrigen Alarms, die Einstellung des Nullpunktes, die Kalibrierung, die Zeiteinstellung und so weiter.

Bestellungen und Informationen  
[www.gmgitalysrl.com](http://www.gmgitalysrl.com)  
[info@gmgitalysrl.com](mailto:info@gmgitalysrl.com)



OFFIZIELLER DISTRIBUTOR IN  
**ITALIEN UND DEUTSCHLAND**



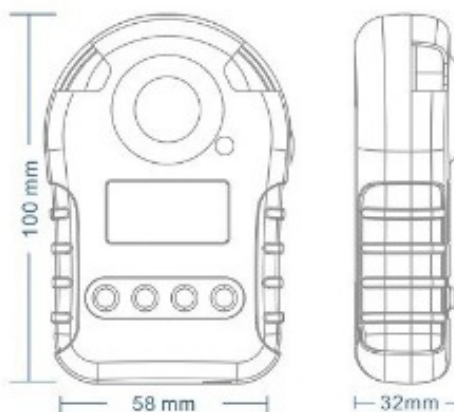


# BH-90

## Détecteur monogaz portable

### Paramètres techniques

Méthode d'échantillonnage de gaz	Diffusion naturelle
Méthodes d'alarme	Son, lumière, vibration
Température de fonctionnement	-20°C-50°C
Puissance	Batterie au lithium rechargeable 3,7V 1500mA
Durée de vie du capteur	2 ans
Temps de charge	5 heures
Enregistrements des dates	1000 jeux de données
Temps de fonctionnement	travailler en continu pendant au moins 10 heures
Résistant à l'explosion	Exib IIB T3 Gb



Taille: 100x58x32mm

# BH-90 Détecteur monogaz portable

Le BH-90 est un détecteur de gaz portable économique, adopte une technologie de micro-contrôle 8 bits, une réponse rapide, une grande précision, une bonne stabilité et une excellente capacité de répétition, facile à utiliser, petit et portable, ayant de bonnes performances sur l'étanchéité et adapté à l'environnement difficile. Lampe de poche intégrée pratique pour un travail temporaire dans un environnement sombre et une batterie au lithium rechargeable de 1500mA, longue durée de veille. Le détecteur adopte un écran LCD 12864 qui peut parfaitement indiquer les différentes données techniques et la valeur de concentration du gaz, sélectionner les données d'alarme de l'historique et le détecteur peut sauvegarder les données. Il résiste aux explosions, aux fuites de gaz toxiques, aux pipelines souterrains, aux puits de mine, à la métallurgie, aux centrales électriques, à l'industrie chimique, aux tunnels et autres environnements dangereux, il prévient les blessures, assure la sécurité des travailleurs et évite la destruction des installations.



Capteur industriel



Lampe de poche Atex



3 méthodes d'alarme



Batterie de grande capacité



Réponse rapide



Anti-incendie, eau, poussière

## Capteurs supportés

Peut détecter plus de 30 types de gaz, peut être personnalisé en fonction des besoins des utilisateurs (détecter un gaz dans une unité).

## Range

EX: 0~100% LEL  
O<sub>2</sub>: 0~30% VOL  
H<sub>2</sub>S: 0~100 PPM  
CO 0~1000 PPM

## Résolution

EX: 1% LEL  
O<sub>2</sub>: 0.1% VOL  
H<sub>2</sub>S: 1 PPM  
CO 1 PPM



**Instruction d'utilisation des boutons**  
Allumer/éteindre, appuyer plus de 5 secondes ; Confirmer/annuler, régler le paramètre



**Instruction d'utilisation des boutons**  
Confirmer le paramètre, désactiver le son de l'alarme et les vibrations sous l'état d'alarme.



**Instruction d'utilisation des boutons**  
Augmenter ou diminuer la valeur réglée, en même temps, appuyer sur la touche pendant 1 seconde et relâcher, entrer dans le menu.

Vérifier l'enregistrement de l'alarme, le réglage de l'alarme haute et de l'alarme basse, le réglage du zéro, l'étalonnage, le réglage de l'heure et ainsi de suite.

Commandes et informations  
[www.gmgitalysrl.com](http://www.gmgitalysrl.com)  
[info@gmgitalysrl.com](mailto:info@gmgitalysrl.com)



DISTRIBUTEUR OFFICIEL EN  
**ITALIE ET EN ALLEMAGNE**



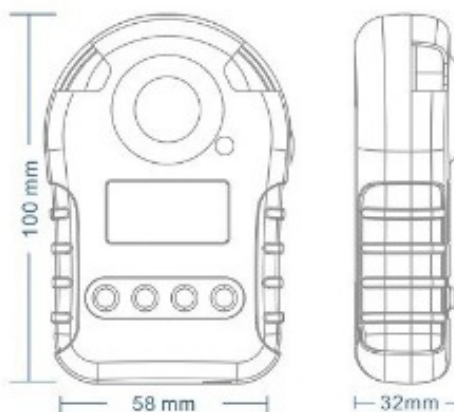


# BH-90

Detector de gas  
único portátil

## Parámetros técnicos

Método de muestreo de gas	Difusión natural
Métodos de alarma	Sonido, Luz, Vibración
Temperatura de trabajo	-20°C-50°C
Potencia	Batería recargable de litio de 3.7V 1500mA
Vida útil del sensor	2 años
Tiempo de carga	5 horas
Registros de fecha	1000 conjuntos de datos
Tiempo de empleo	trabajar de forma continua durante al menos 10 horas
A prueba de explosión	Exib IIB T3 Gb



Tamaño: 100x58x32mm

# BH-90 Detector de gas único portátil

El BH-90 es un detector de gas portátil y económico, adopta una tecnología de microcontrol de 8 bits, respuesta rápida, alta precisión, buena estabilidad y excelente capacidad de repetición, fácil de operar, pequeño y portátil, con buen rendimiento en entornos impermeables y adecuado para entornos difíciles. Linterna incorporada conveniente para el trabajo temporal en ambientes oscuros y batería recargable de litio de 1500mA, en espera larga. El detector adopta una pantalla LCD de 12864 que puede indicar varios datos técnicos y valores de concentración de gas perfectamente, seleccionar datos de alarma históricos, y el detector puede guardar datos. Es adecuado para protegerse de explosiones, sobrevivir de fugas de gas tóxico, tuberías subterráneas, pozos de minas, metalurgia, centrales eléctricas, industria química, túneles y otros entornos peligrosos, evitar que las personas resulten heridas, mantener la seguridad de los trabajadores y evitar que las instalaciones sean destruidas.



Sensor industrial



Linterna Atex



Tres métodos de alarma



Batería de gran capacidad



Respuesta rápida



Anti-incendio, agua, polvo

## Sensores soportados

Puede detectar más de 30 tipos de gases, puede personalizar flexiblemente según las necesidades de los usuarios (detectar un gas en una unidad).

## Range

EX: 0~100% LEL  
O<sub>2</sub>: 0~30% VOL  
H<sub>2</sub>S: 0~100 PPM  
CO 0~1000 PPM

## Resolución

EX: 1% LEL  
O<sub>2</sub>: 0.1% VOL  
H<sub>2</sub>S: 1 PPM  
CO 1 PPM



### Instrucciones de funcionamiento de los botones

Encendido/apagado, presionar más de 5 segundos; Confirmar/cancelar, ajustar el parámetro



### Instrucciones de funcionamiento de los botones

Confirmar el parámetro, apagar el sonido y la vibración de la alarma bajo el estado de alarma.



### Instrucciones de funcionamiento de los botones

Aumente o disminuya el valor ajustado, al mismo tiempo, pulse el botón durante 1 segundo y suéltelo, entre en el menú.

Compruebe las repeticiones de la alarma, el ajuste de la alarma alta y el ajuste de la alarma baja, el ajuste del cero, la calibración, el ajuste de la hora, etc.

Pedidos e informaciones  
[www.gmgitalysrl.com](http://www.gmgitalysrl.com)  
[info@gmgitalysrl.com](mailto:info@gmgitalysrl.com)



DISTRIBUIDOR OFICIAL EN  
**ITALIA Y ALEMANIA**

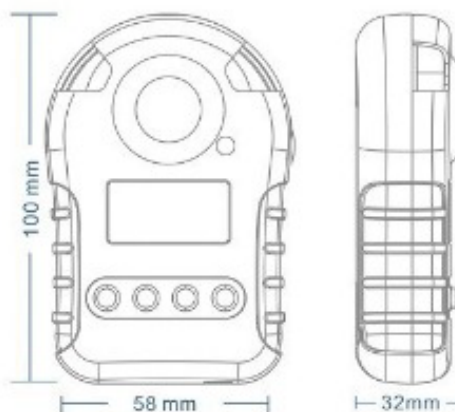


# ВН-90

Портативный  
одиночный  
детектор газа

## Технические параметры

метод отбора проб газа	Естественная диффузия
Методы сигнализации	Звук, свет, вибрация.
Рабочая температура	-20°C-50°C
Сила	3,7 В 1500 мА перезаряжаемая литиевая батарея 3,7 В 1500
Жизнь сенсора	2 года
Время зарядки	5 часов
Дата записи	1000 наборов данных
Время работы	непрерывная работа в течение не менее 10 часов
Взрывозащищенный	Exib IIB T3 Gb



Размер: 100x58x32mm



# ВН-90 Портативный одиночный детектор газа

ВН-90 является экономичным портативным детектором газа, принимает основные 8-разрядные технологии микроконтроля, быстрое реагирование, высокая точность, хорошая стабильность и отличная повторяемость способности, прост в эксплуатации, малые и портативные, имеющие хорошую производительность на водонепроницаемый и подходит для жестких условий окружающей среды. Встроенный фонарик удобен для временной работы в темноте и 1500mA литиевый аккумулятор, длительный режим ожидания. Извещатель принимает ЖК-дисплей 12864, который может отображать различные технические данные и значение концентрации газа идеально, выбирать данные истории тревоги, и извещатель может сохранять данные. Подходит для взрывозащиты, выживает при утечке токсичных газов, в подземных трубопроводах, шахтных колодцах, металлургии, электростанциях, химической промышленности, тоннелях и других опасных условиях, предохраняет людей от травм, обеспечивает безопасность рабочих и предотвращает разрушение объектов.



Промышленный датчик



Съедобный фонарик



Три метода сигнализации



Большая емкость батареи



Быстрая реакция



Противопожарная защита, вода, пыль

## Поддержка датчиков

Обнаруживает более 30 видов газов, гибко настраивается в соответствии с потребностями пользователя (обнаруживает один газ в одной установке).

## Диапазон

EX: 0~100% LEL  
O<sub>2</sub>: 0~30% VOL  
H<sub>2</sub>S: 0~100 PPM  
CO 0~1000 PPM

## Резолюция

EX: 1% LEL  
O<sub>2</sub>: 0.1% VOL  
H<sub>2</sub>S: 1 PPM  
CO 1 PPM



Кнопка с инструкциями по эксплуатации

Включение/выключение питания, нажмите и удерживайте более 5 секунд; Подтверждение/отмену, настройте параметр.



Кнопка с инструкциями по эксплуатации

Подтвердите параметр, отключите звук тревоги и вибрацию под статусом тревоги.



Кнопка с инструкциями по эксплуатации

Увеличить или уменьшить установленное значение, одновременно нажать и отпустить кнопку в течение 1 секунды и войти в меню.



Проверьте записи тревог, установку сигналов тревоги высокого и низкого уровней, установку нуля, калибровку, установку времени и так далее.

Заказы и информация  
[www.gmgitalysrl.com](http://www.gmgitalysrl.com)  
[info@gmgitalysrl.com](mailto:info@gmgitalysrl.com)



ОФИЦИАЛЬНЫЙ ДИСТРИБЬЮТОР В  
ИТАЛИИ И ГЕРМАНИИ